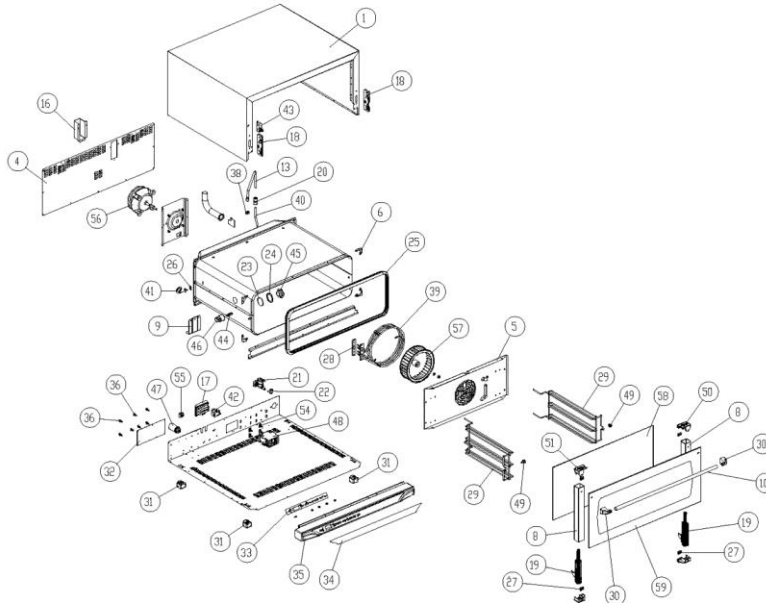


MOD: XF188

EXPLODED VIEW DISEGNO ESPLOSO



LEGEND - LEGENDA

1	0D1280A0	56	VN1000B0
4	0E1090A0	57	VN1025A0
5	0G1120A1	58	VT1065A0
8	0H1420A0	59	VT1066A0
9	0H1455A0		
10	0H1930A0		
13	0H1990A0		
14	0H2015A0		
16	0H2065A0		
17	CE119		
18	CR1000A0		
19	CR1020A0		
20	EL1055A0		
21	EL1085A0		
22	EL1095A0		
24	GN1055A0		
25	GN1100A0		
26	GN1120A0		
27	GN1130A0		
28	GN224		
29	GR1015A0		
30	MG1015A0		
31	PD1000A0		
32	PE1175B0		
33	PE1195B0		
34	PE1255A0		
35	PE1315A0		
36	PE1320A0		
38	RC1170A0		
39	RS1040A0		
40	TR008		
41	TR1015A0		
42	TR255B		
43	VE0868		
44	VE1005A1		
45	VE1010A0		
46	VE1015A0		
47	VE221		
48	VE1095A0		
49	VM1035A1		
50	VM1045A0		
51	VM1046A0		
55	VM250		

19/04/2005

DBPROD

1 / 2

MOD: XF188

EXPLODED VIEW DISEGNO ESPLOSO



DESCRIZIONE CODICI

1	0D1280A0	MANTELLINO INOX L.M. ELENA
4	0E1090A0	SCHERMA ZINCOSSA L.M. ELENA
5	0G1120A1	CATER AVVA INOX L.M. ELENA
8	0H1420A0	COLONNINA SX/DX PORTA L.M. CRISTINA-TERESIA-ELENA
9	0H1455A0	STRAPA SOSTEGNO MURFOIDA L.M.
10	0H1930A0	TUBO MANIGLIA INOX L.M. ELENA+ROSSISSA
13	0H1990A0	TUBO ESTERNO LINEAZIA + RACCORDO INOX SALDATO L.M.
14	0H2015A0	PROFILO SOSTEGNO MOTORE X/2005/4800 L.M.
16	0H2065A0	CUFFIA COPRI GAMMO INOX ZINCATO L.M.
17	CE119	CAVLO 3X1,5 H07RN-F MTL5+V18+SCUKC
18	CR1000A0	ATTACCO COPPIERA PORTA FORNO INOX L.M.
19	CR1020A0	GENIBERA PORTA FORNO INOX L.M. ELENA
20	EL1055A0	REDUZIONI J.O. DA D=10 A D=8 PM201008
21	EL1085A0	ELETR. SING. ATT. J GUEST INCORPORATO CON RID.MARR.36A7
22	EL1095A0	RACCORDO A SOMITO CON J GUEST CODOLO DI- DI
24	GN1055A0	GUARNIZIONE PORTA FORNO INOX L.M. ELENA
25	GN1100A0	GUARNIZIONE PORTA FORNO INOX L.M. ELENA
26	GN1120A0	GUARNIZIONE SONDIA DI TEMPERATURA NTC
27	GN1130A0	GUARNIZIONE SUPPORTO VETRO L.M. L=220mm
28	GN224	GUARNIZIONE PORTA FORNO INOX L.M. ELENA
29	GR1015A0	GRIGLIA LATERALE INOX L.M. ELENA
30	MG1015A0	TERMINALE MANIGLIA L.M.
31	PD1000A0	PIEDINO GUARDINO 10X33 H26 INOX GANCIO VETRO GRIGIO
32	PE1175B0	SCHEDA POTENZA LINEA XF VERSIONE INTERMEDIA
33	PE1195B0	SCHEDA CONTROLLO LINEA MISS VERSIONI INTERMEDIA
34	PE1255A0	MACCHINA VERIBANDA PAT. INOX L.M. ELENA
35	PE1315A0	CRUCIOTTO COMANDO IN PLASTICA GRIGIO L.M. ELENA ROSSILL
36	PE1320A0	DISTANZIALE INOX INCASTRO MASCHIO-INCASSTO MASCHIO
38	RC1170A0	RACCORDO M14 H=7 CH=10 INOX
39	RS1040A0	RIS. CARICABATT. 200W+100W 230V D=230 Z.F. INCOLOY
40	TR008	TUBO PER TUBAZIONE SERRAMENTI
41	TR1015A0	SONDA DI TEMP. INT/CL
42	TR255B	TERMOSTATO SIC.+INPOL. 330 °C, TyRSH L=1000mm
43	VE0868	INTERRUTTORE PORTA MARI 16A
44	VE1005A1	LAMPADA ALCANTARA 40W
45	VE1010A0	VETRO PER LAMPADA ALCANTARA 2002
46	VE1015A0	PORTA LAMPADA PER LAMPADA ALCANTARA
47	VE221	CONDENSER PRL. SUI-450V FALSTON
48	VE1095A0	TERMINAZIONE DI SIA 230V 50/60 Hz C10440076
49	VM1035A1	MOTORE MATEL5 CON BACKSTOP CON TERNIA-GRIGIO X
50	VM1045A0	TAPPO SUP. DX COLONNINA PORTA VETRO INTERNO LINEA MISS
51	VM1046A0	TAPPO SUP. SX COLONNINA PORTA VETRO INTERNO LINEA MISS
55	VM250	MORSETTI A PASTINE
56	VN1000B0	MOTORE COND.SUI-F 200W ALB.MI CONN.5 POLI
57	VN1025A0	VENTOLE 070H H=100 P/450X200MM
58	VT1065A0	VETRO INTERNO 75X33X44 RETIL L.M. ELENA
59	VT1066A0	VETRO ESTERNO SER. GIALLO 79X34X45 TEL L.M. ELENA

DESCRIPTION

1	0D1280A0	MOTOR COND.SUI-F 200W ALB.MI CONN.5 TERMINALS
4	0E1090A0	BLACK PAN 070Hx100 P/450X200MM
5	0G1120A1	
8	0H1420A0	
9	0H1455A0	
10	0H1930A0	
13	0H1990A0	
14	0H2015A0	
16	0H2065A0	
17	CE119	EL CABLE 1.5 H07RN-F MTL5+V18+SCUKC
18	CR1000A0	
19	CR1020A0	
20	EL1055A0	J.O. REDUCTION FROM D=10 TO D=8 PM201008
21	EL1085A0	WATER SINGLE ELECTROVALVE WITH RAPID CONNECTION & WAT
22	EL1095A0	
24	GN1055A0	SEAL FOR LAMP GLASS COVER FEET INOX IN PTFE ø23x44x4
25	GN1100A0	
26	GN1120A0	
27	GN1130A0	
28	GN224	PFR-CARB 10x22x45,8ip-ø16x1009 GASKET
29	GR1015A0	
30	MG1015A0	
31	PD1000A0	
32	PE1175B0	
33	PE1195B0	
34	PE1255A0	
35	PE1315A0	
36	PE1320A0	
38	RC1170A0	
39	RS1040A0	GRIG. HEAT. ELEMENTI 220W+100W 230V D=230 COLD AREA INOX
40	TR008	TEMPERATURE TUBE PER TUBAZIONE
41	TR1015A0	TEMPERATURE PROBE INT/CL
42	TR255B	SAFETY THERMOSTAT+INPOL. 330 °C, TyRSH L=1000mm
43	VE0868	DOOR MICROSWITCH MP29 16A
44	VE1005A1	HALOGEN LAMP 40W
45	VE1010A0	LIGHT BULB GLASS COVER Ø23x44x4
46	VE1015A0	LAMP HOLDER FOR HALOGEN LAMP
47	VE221	ICAR CONDENSER PRL. SUI-450V FALSTON
48	VE1095A0	REMOTE CONTROL SWITCH OF SIA 230V 50/60 Hz C10440076
49	VM1035A1	CH-ØRUMUM PLATED BRASS INOX MATELS TO STOP LATERAL CLIP
50	VM1045A0	
51	VM1046A0	
55	VM250	"COMP" TERMINAL BOARD BM 5251 185-

19/04/2005

DBPROD

2 / 2